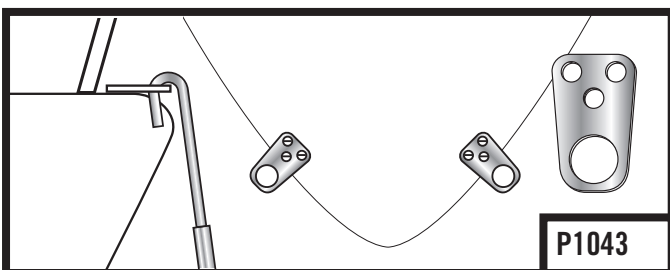
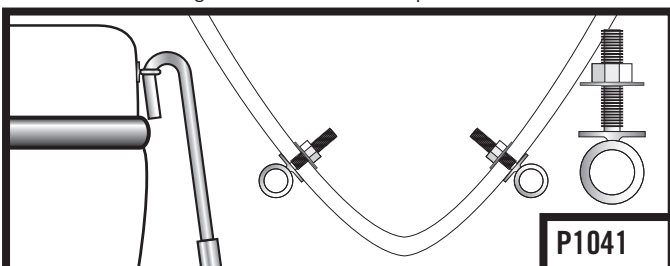


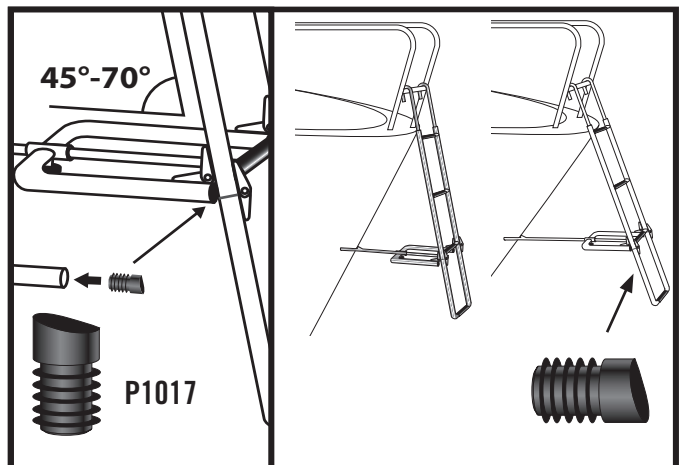
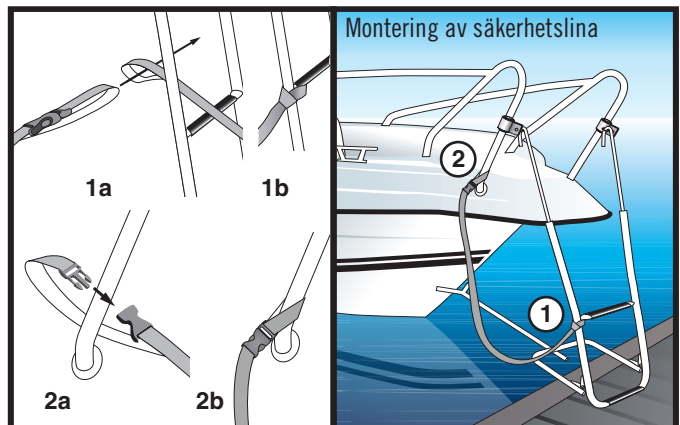
ALTERNATIV 2: Fästena justeras för optimal passning genom att placera öglan på olika sidor om pulpitstängen eller att rotera hela fästet tills avståndet mellan öglorna är lagom. Spänn fast fästena när du prövat om stegens krokar passar.



ALTERNATIV 3: Platta öglefästen monteras direkt på skrovet



ALTERNATIV 4: Öglefästen som monteras direkt i skrovet



Justeringsplugg, för fallande stäv, kortas i änden för önskad vinkel (45° - 70°)