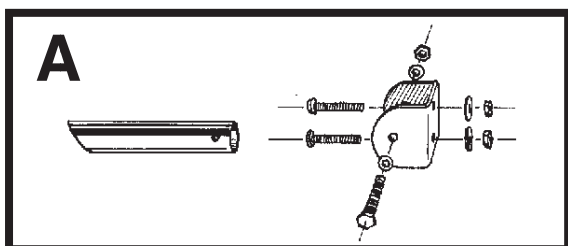
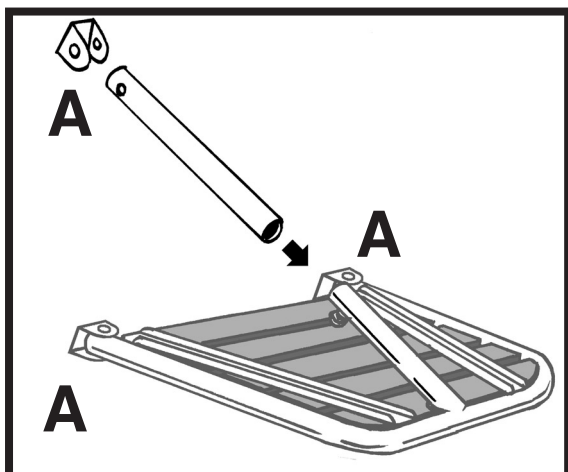
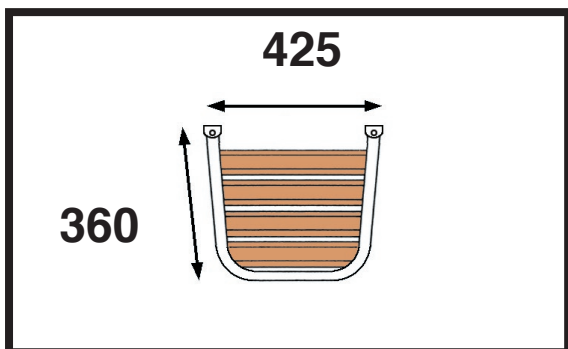


Monteringsanvisning till PM3642 + BT70

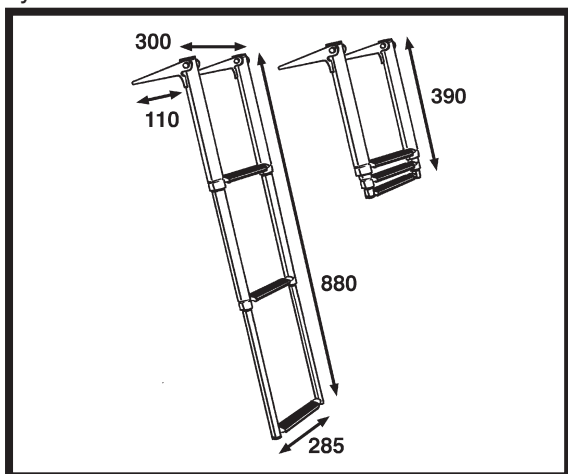


Montering av staget på undersidan.

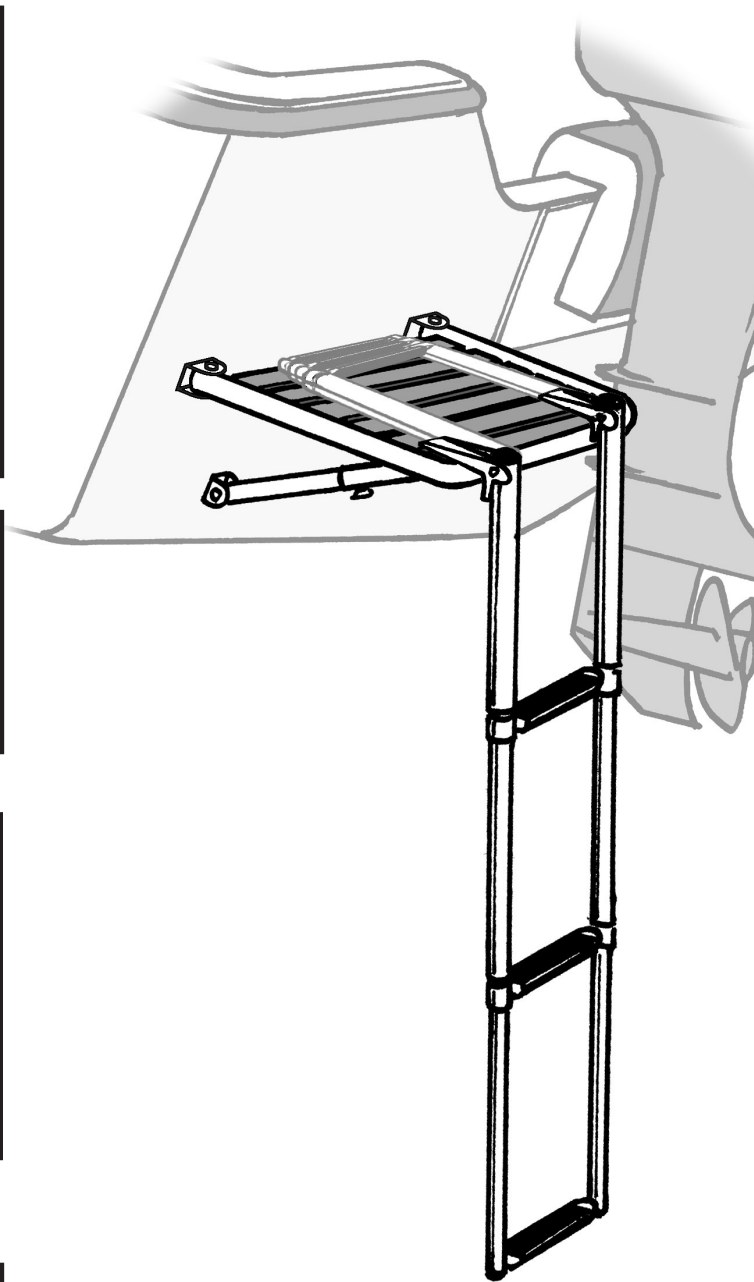


PM3642. Mått i mm.

U-beslagen kan även monteras horisontellt om nya bulvhål borras i röret.



BT70. Mått i mm.



Monteringssats:

| | |
|------|------------------------------|
| 1 st | PM3642 plattform |
| 3 st | u-beslag |
| 1 st | teleskopstag, 22 x 250 mm |
| 1 st | M8 x 12 mm låsskruv |
| 4 st | M6 x 35 mm + låsmutter |
| 6 st | M6 x 25 mm + mutter o bricka |

Stege:

| | |
|------|---------------------|
| 1 st | BT70, teleskopstege |
|------|---------------------|